

VITRINES RÉFRIGÉRÉES À POSER

PORTES COULISSANTES • SERVICE AVANT ET ARRIÈRE

RÉFÉRENCE

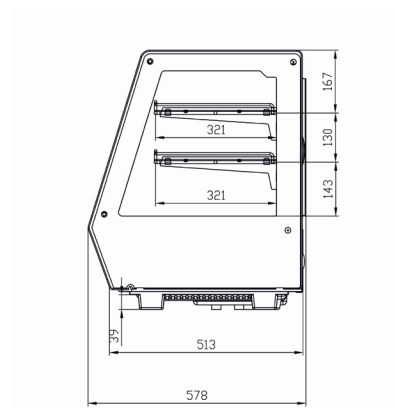
RTW-125L

DÉSIGNATION

VITRINE RÉFRIGÉRÉE À POSER - DROITE - 125 L

TECHNIQUE

- **DOUBLE VITRAGE 4 FACES**
- Gaz réfrigérant R134a
- Température 0°C/+12°C
- Condenseur sans entretien
- Clayettes réglables en hauteur
- Régulateur de température réglable
- Dégivrage automatique
- Système de refroidissement ventilé
- Éclairage LED
- Portes coulissantes
- Ambiance de fonctionnement à 25°C et 60% d'humidité



VITRINES DROITES

Réf.	Volume (litres)	Puissance (W)	Poids (kg)	Dim. clayettes (mm)	Dim. (mm) L x P x H	Prix (h.t) €
RTW-125L	125	160	54	636 x 335 - 636 x 367	702 x 568 x 686	