

# ARMOIRES RÉFRIGÉRÉES

**GAMME AFI GN 2/1 • 2 PORTES PLEINES**  
**NÉGATIVES • ÉVAPORATEUR TRAITÉ**

## RÉFÉRENCE

OZ1400N

## DÉSIGNATION

ARMOIRE RÉFRIGÉRÉE NÉGATIVE - 2 P. - GAMME AFI GN 2/1

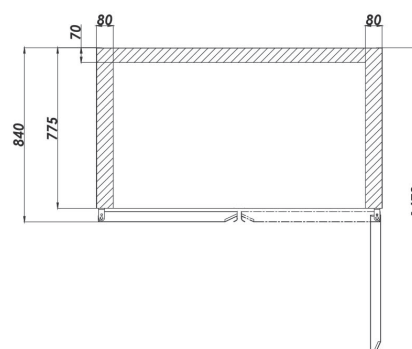
## TECHNIQUE

- **PORTES RÉVERSIBLES**
- Capacité GN 2/1 et **GLISSIÈRES EMBOUTIES**
- Condenseur nouvelle génération
- Évaporateur encastré et compact
- Angles intérieurs arrondis
- Pieds en acier inoxydable réglables en hauteur
- Système de réfrigération haute performance monobloc
- Ventilateurs haute performance
- Panneau de commande digital, contrôle HACCP
- Régulation électronique avec affichage digital de la température
- Alarme haute et basse température
- Alarme de porte ouverte et alarme de température condenseur
- Contrôle de l'humidité simplifié
- Coupure automatique de la ventilation à l'ouverture des portes
- Éclairage intérieur à LED
- Joints magnétiques démontables
- Indice de protection IPX5
- 230 V Mono
- Construction monocoque
- 3 clayettes par porte
- 22 niveaux espacés de 57 mm

**ISOLATION HAUTE DENSITÉ D'UNE ÉPAISSEUR DE 80 MM**

## ARMOIRES NÉGATIVES

- Gaz réfrigérant R290
- Température -5°C/-22°C



## ARMOIRES NÉGATIVES

Réf.	Portes	Volume (litres)	Puissance (kW)	Poids (kg)	Dim. (mm) L x P x H	Prix (h.t) €
OZ1400N	2	1410	0,78	232	1380 x 840 x 2100	

## OPTIONS

Réf.	Désignation	Prix (h.t) €
OZKR	Kit roulettes (2 avec et 2 sans freins)	
OZGAD	Jeu de glissières pour armoire	
OZCAR270	Clayette pour armoire	